



16,5 kg

**Garderobenständer**

- Edelstahl/Stahl in Kombination  
**Nr. 3910K Mod. dép.**  
 Standsäule, 42 mm  $\emptyset$ ,  
 standfeste Fußplatte  
 RAL n. Vereinbarung;  
 mit 4 Hut-Mantel-Haken  
 mit oberer Schutzkugel, ausreichend  
 für mind. 12 Mäntel, sowie  
 Schirmablage aus Edelstahl.



17,0 kg

**Garderobenständer**

- Edelstahl/Stahl in Kombination  
**Nr. 3915K Mod. dép.**  
 wie vor, jedoch mit  
 4 Hut-Mantel-Haken und  
 4 Mantel-Haken,  
 mit oberer Schutzkugel,  
 ausreichend für mind. 16 Mäntel.



17,0 kg

**Garderobenständer**

- Edelstahl/Stahl in Kombination  
**Nr. 3920K Mod. dép.**  
 wie vor, jedoch mit  
 4 Hut-Doppelmantel-Haken und  
 mit oberer Schutzkugel,  
 ausreichend für mind. 16 Mäntel.



16,0 kg

**Garderobenständer**

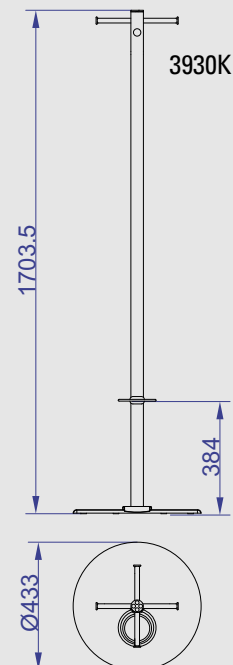
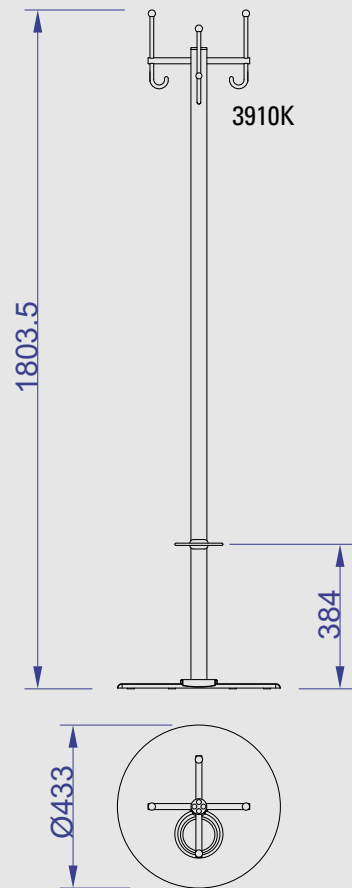
- Edelstahl/Stahl in Kombination  
**Nr. 3930K Mod. dép.**  
 wie vor, jedoch mit  
 2 Ablagearmen  
 (Hut-Mantel-Kreuz)



16,5 kg

**Garderobenständer**

- Edelstahl/Stahl in Kombination  
**Nr. 3933K Mod. dép.**  
 wie vor, jedoch mit  
 3 Ablagearmen.



Technische Änderungen vorbehalten.

\*Dazugehörige System-Kleiderbügel  
 aus Edelstahl finden Sie auf Seite 3.70.